

**HOTĂRÂRE nr. 1.070 din 16 august 2006**

pentru modificarea Hotărârii Guvernului nr. 412/2005 privind organizarea și funcționarea Ministerului Muncii, Solidarității Sociale și Familiei

**EMITENT:** GUVERNUL

**PUBLICAT ÎN:** MONITORUL OFICIAL nr. 714 din 21 august 2006

În temeiul art. 108 din Constituția României, republicată,  
Guvernul României adopta prezenta hotărâre.

**ARTICOL UNIC**

Hotărârea Guvernului nr. 412/2005 privind organizarea și funcționarea Ministerului Muncii, Solidarității Sociale și Familiei, publicată în Monitorul Oficial al României, Partea I, nr. 427 din 20 mai 2005, cu modificările și completările ulterioare, se modifica după cum urmează:

1. Alineatul (1) al articolului 10 va avea următorul cuprins:

"Art. 10. - (1) Ministrul muncii, solidarității sociale și familiei delegea atribuțiile prevăzute de dispozițiile legale în vigoare pentru ordonatorul principal de credite al bugetului asigurărilor pentru șomaj președintelui Agenției Naționale pentru Ocuparea Forței de Munca și pentru ordonatorul principal de credite al bugetului asigurărilor sociale de stat conducătorului executiv al Casei Naționale de Pensii și Alte Drepturi de Asigurări Sociale."

2. Articolul 11 va avea următorul cuprins:

"Art. 11. - Președintele Casei Naționale de Pensii și Alte Drepturi de Asigurări Sociale este secretar de stat în cadrul Ministerului Muncii, Solidarității Sociale și Familiei."

3. Alineatul (1) al articolului 18 va avea următorul cuprins:

"Art. 18. - (1) Ministrul muncii, solidarității sociale și familiei este ajutat în activitatea de conducere a ministerului de 5 secretari de stat, numiți prin decizie a primului-ministru."

4. Alineatele (2<sup>1</sup>) și (7) ale articolului 25 vor avea următorul cuprins:

"(2<sup>1</sup>) În cadrul Autorității de management pentru Programul operational sectorial pentru dezvoltarea resurselor umane funcționează Unitatea de implementare a Programului PHARE în subordinea directă a secretarului de stat coordonator pentru afaceri europene și relații externe.

.....  
.....

(7) Autoritatea de management pentru Programul operational sectorial pentru dezvoltarea resurselor umane funcționează cu un număr total de 71 de posturi în anul 2006 și 6 posturi pentru structura șef de misiune pentru Fondul Social European."

5. Anexa nr. 1 se modifica și se înlocuiește cu anexa nr. 1 la prezenta hotărâre.

6. Anexa nr. 1^a a se modifica și se înlocuiește cu anexa nr. 2 la prezenta hotărâre.

PRIM-MINISTRU  
CALIN POPESCU-TARICEANU

Contrasemnează:

Ministrul muncii,  
solidarității sociale și familiei,  
Gheorghe Barbu

Ministrul finanțelor publice,  
Sebastian Teodor Gheorghe Vladescu

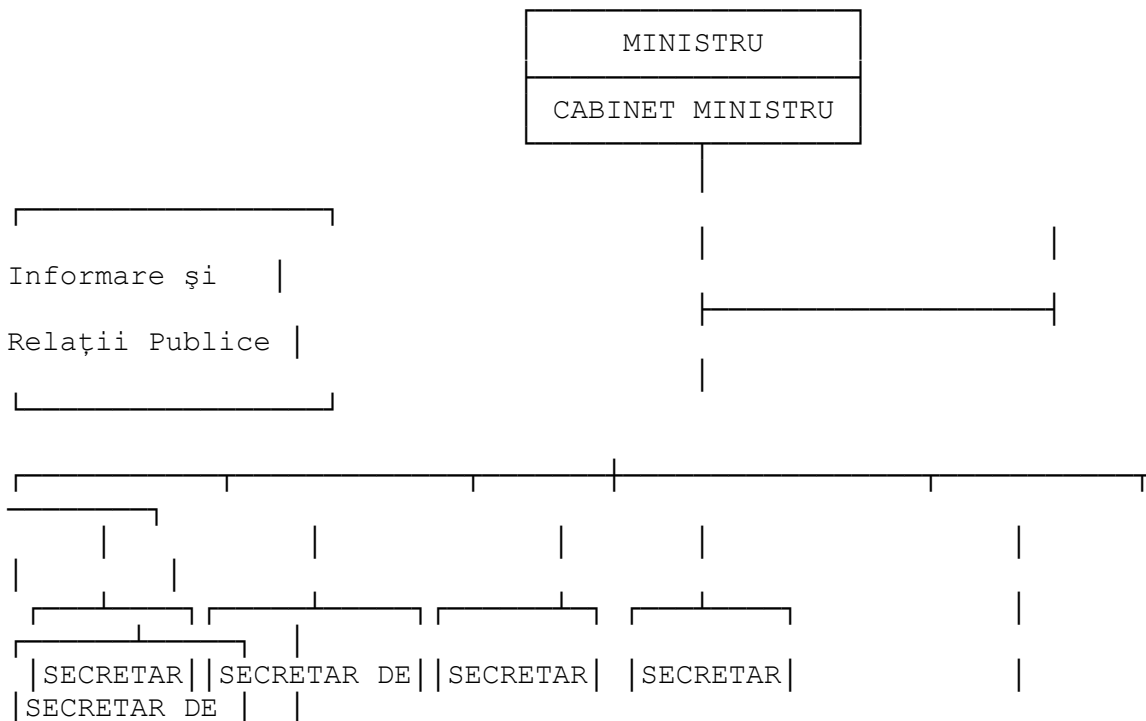
București, 16 august 2006.  
Nr. 1.070.

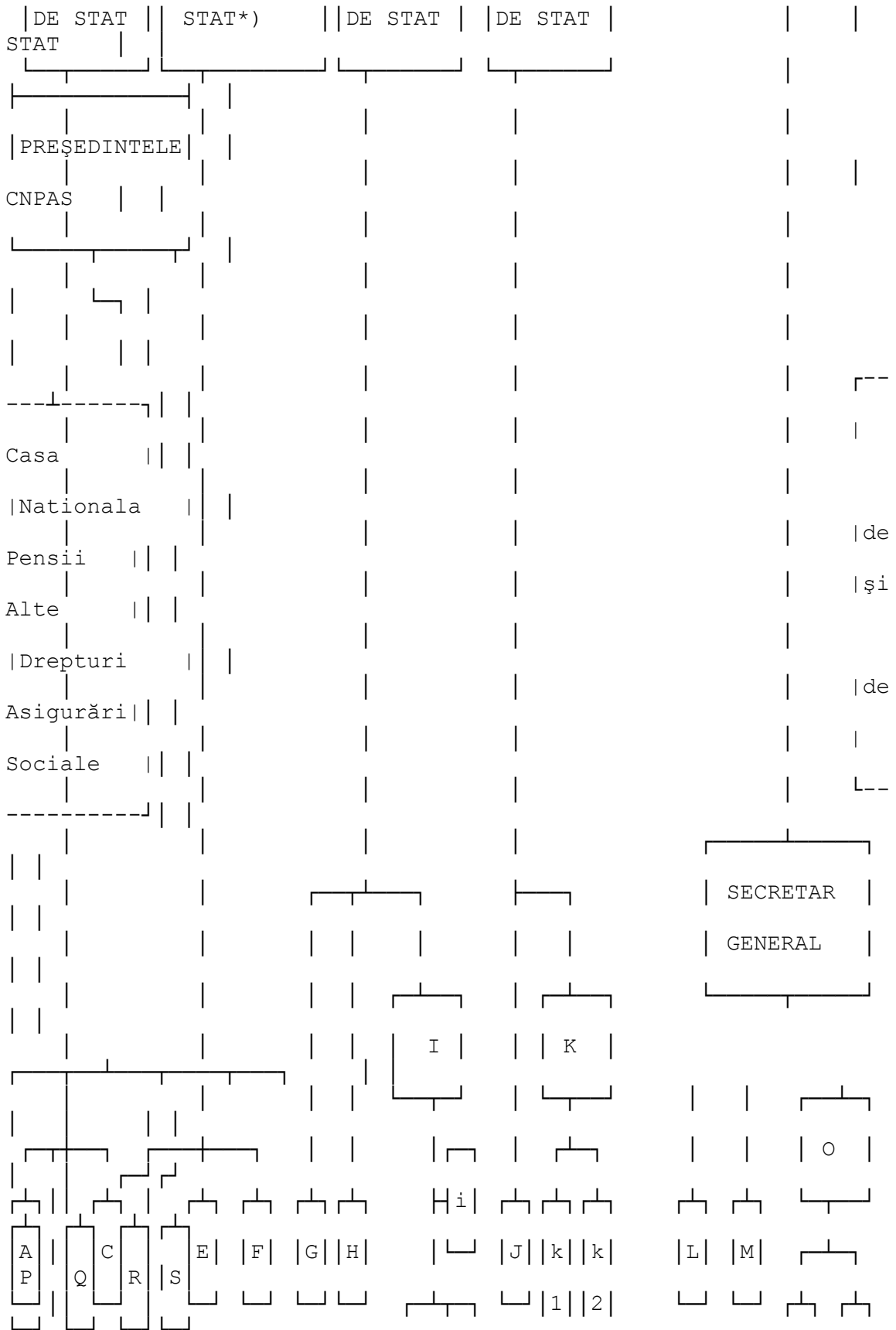
ANEXA 1

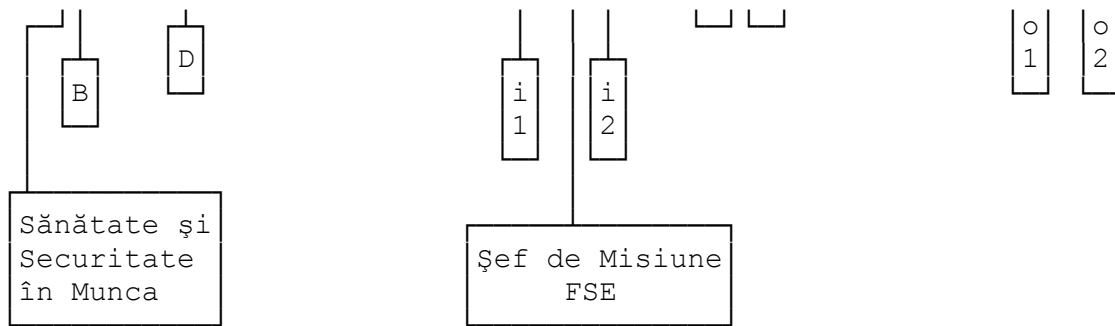
(Anexa nr. 1 la [Hotărârea Guvernului nr. 412/2005](#))

\*T\*

Număr maxim de posturi: 443 (exclusiv  
demnitarilor și posturile aferente  
cabinetul ministrului)



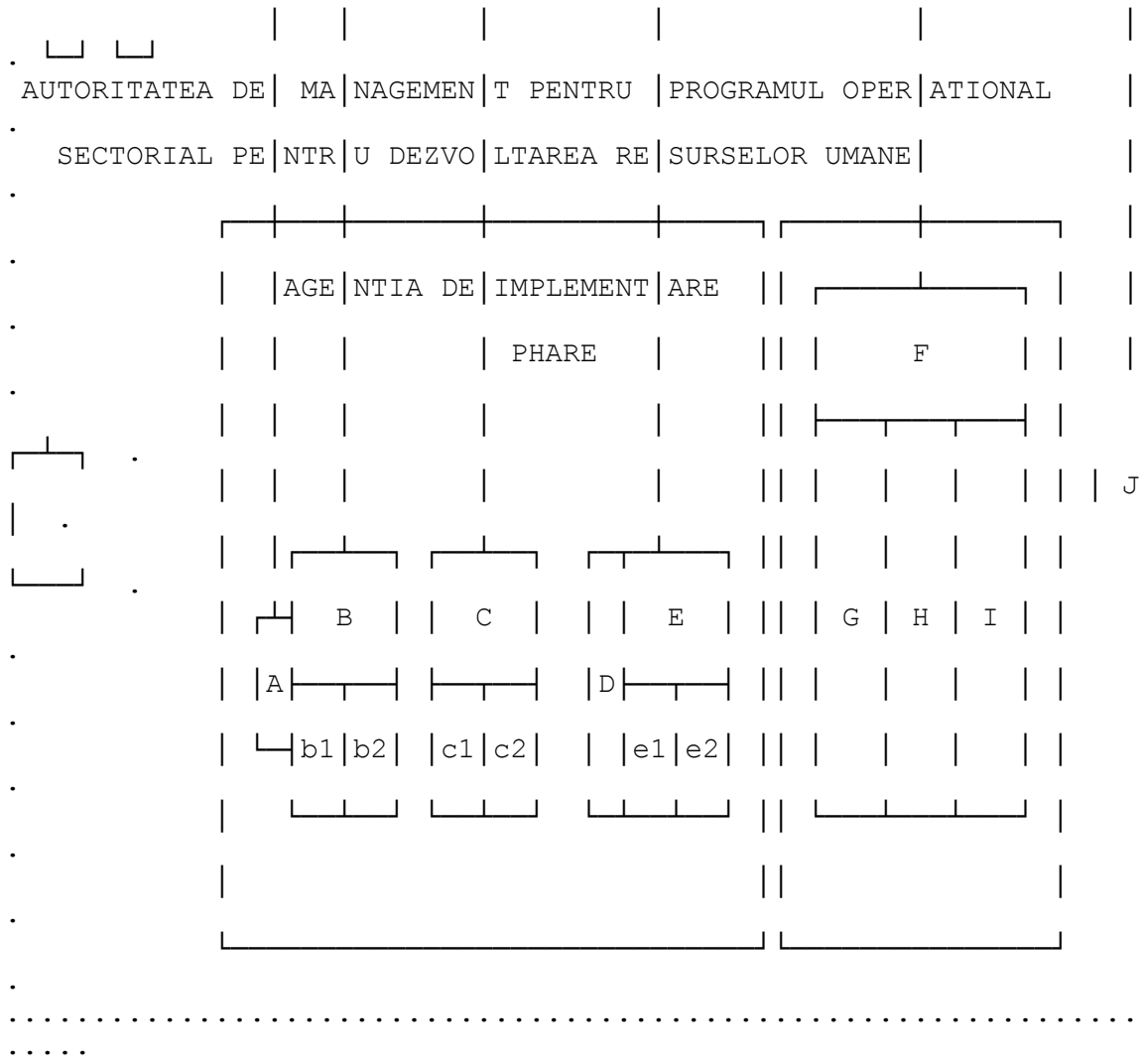




LEGENDA:

- A = Direcția Dialog Social și Relația cu Parlamentul  
 B = Direcția Politici Salariale  
 C = Direcția Politici Forta de Munca
- D = Corpul Atasatilor pe Probleme de Munca și Sociale  
 E = Direcția Protecția Drepturilor Cetățenilor Romani care Lucrează în Străinătate  
 F = Direcția Evidenta și Monitorizare
- G = Direcția Relații Externe și Organizații Internaționale  
 H = Direcția Negocieri de Aderare și Preluare Acquis Comunitar  
 I = Autoritatea de Management pentru Programul Operational Sectorial pentru dezvoltarea resurselor umane\*\*)
  - i = Unitatea de control pentru fonduri comunitare
  - i1 = Direcția Programul Operational Sectorial Dezvoltarea Resurselor Umane
  - i2 = Direcția Contractare și Monitorizare
- J = Direcția Politici, Strategii, Programe de Incluziune Socială  
 K = Direcția Generală Politici Asistenta Socială
  - k1 = Direcția Politici, Strategie și Metodologie Asistenta Socială
  - k2 = Direcția Servicii Sociale și Drepturi Asistenta Socială
- L = Direcția Management Resurse Umane  
 M = Direcția Legislația Muncii
- O = Direcția Generală Economică și Financiară
  - o1 = Direcția Investiții și Patrimoniu
  - o2 = Direcția Bugete
- P = Direcția Coordonare Proiecte Finanțate din Împrumuturi Rambursabile





Legenda:

- A = Unitatea de Verificare Tehnica (ex-ante) și Nereguli
- B = Direcția Contractare și Monitorizare
- b1 = Unitatea de Licitatii
- b2 = Unitatea de Contractare și Monitorizare
  
- C = Unitatea de Control Financiar Preventiv Intern
- c1 = Preautorizare
- c2 = Viza financiară
  
- D = Unitatea de Contabilitate
- E = Unitatea de Plati Phare
- e1 = Autorizare Plati
- e2 = Execuție Plati
  
- F = Direcția POS DRU
- G = Programare și Evaluare
- H = Monitorizare și Managementul Sistemului Informatic

I = Management Financiar și Control

J = Unitatea de Implementare a Programului Phare

K = Unitatea de Control pentru Fonduri Comunitare

L = Șef de Misiune FSE

\*ST\*

---